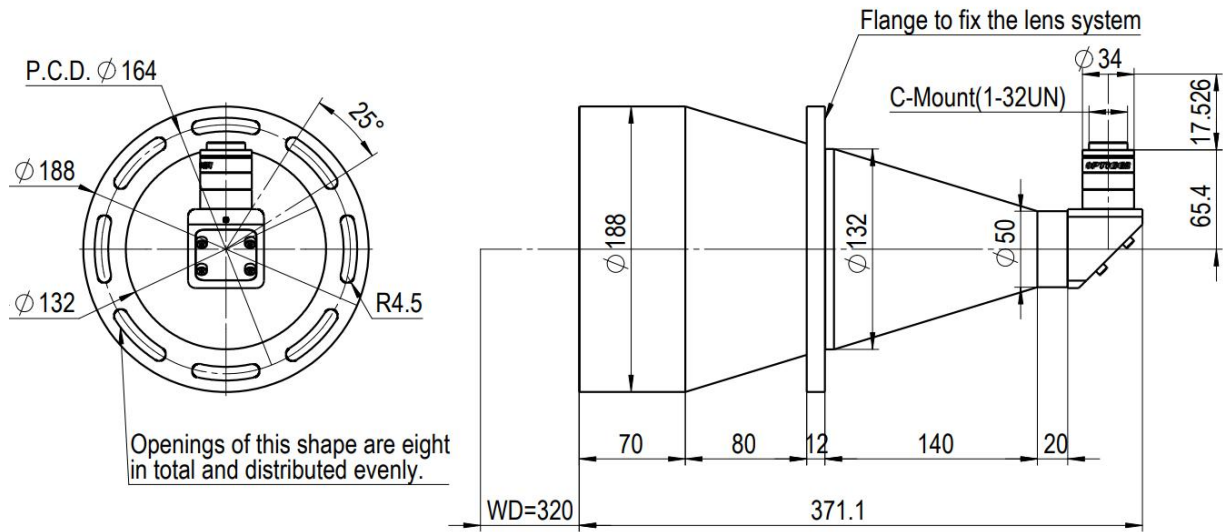


TTL9.5-155-320CL



单位: mm

规格参数

物方视野FOV(mm)	155
图像传感器尺寸(mm)	9.5
倍率	0.061
工作距离(mm)	320±5
有效F数	6
物方分辨率(um)	65.69
景深(mm)	127.78
实测远心度	0.05°
实测畸变率	0.05%
接口	C-Mount
长度(mm)	371.1
直径(mm)	188
重量(g)	5952

德国技术

高精度双远心镜头

产品特点

兼容1/1.7"靶面相机

适配3.45um像元相机

视野范围(mm*mm)

1/1.7"(7.60X5.70)

124.00×93.00