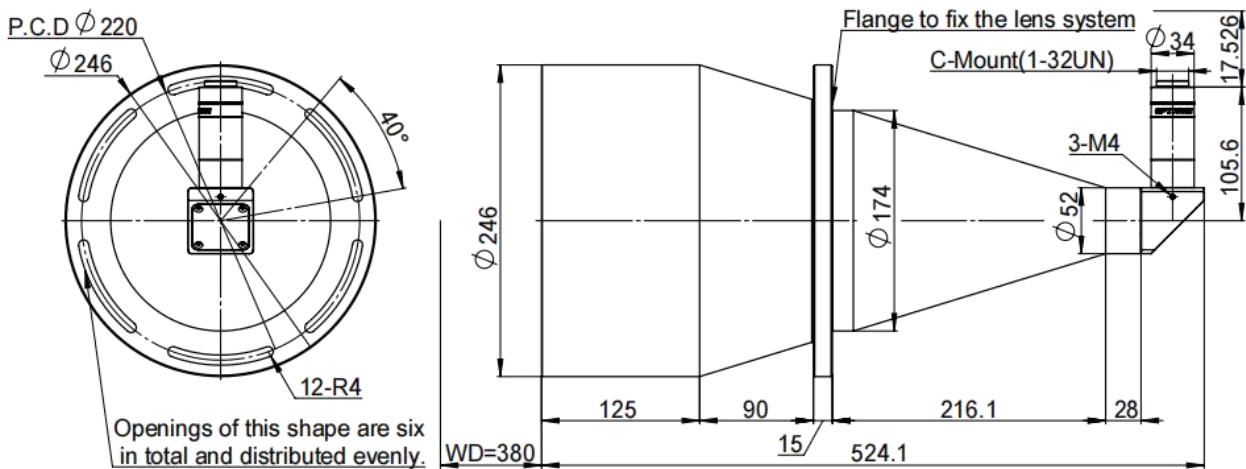




TTL16-215-380CL



单位: mm

规格参数

物方视野FOV(mm)	215
图像传感器尺寸(mm)	16
倍率	0.074
工作距离(mm)	380±5
有效F数	6
物方分辨率(um)	54.10
景深(mm)	86.67
实测远心度	0.05°
实测畸变率	0.05%
接口	C-Mount
长度(mm)	524.1
直径(mm)	246
重量(g)	16176

德国设计

超高性能双远心镜头

产品特点

兼容1"靶面相机适配

3.45um像元相机

视野范围(mm*mm)

1/1.2"(11.35X7.13)	152.52×95.81
1"(12.80X9.60)	172.00×129.00